

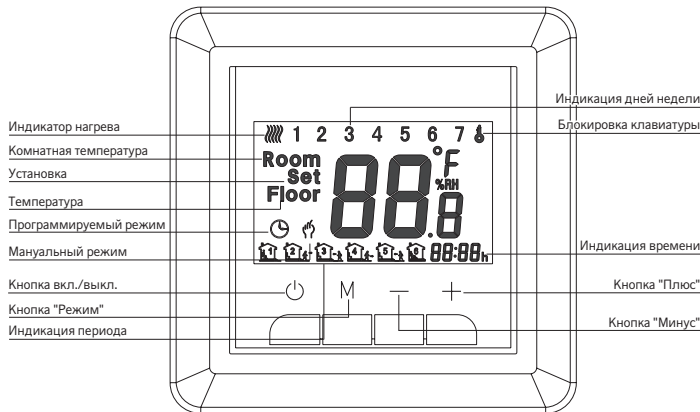
Инструкция по эксплуатации

GM-119 программируемый термостат с функцией антиобледенения, используемый для управления нагревательными кабельными системами.

Технические данные

Вольтаж	AC200V ~ AC240V
Потребление электричества	<1.5W
Границы установки C	5C ~ 35C
Точность C	+ - 1C
Макс. нагрузка	16A
Защитный корпус	IP20
Напольный датчик	резиново-термопластический датчик, NTC длина кабеля 3м

Функции:



Установка времени и дня недели.

Для установки времени и дня недели, в вкл. состоянии нажмите кнопку "Минус" и удерживайте 3 сек. Используйте кнопки "Плюс" и "Минус" для установки времени и дня недели. Для переключения между "часы/минуты/день недели" используйте кнопку "Режим".

Настройки термостата (рекомендуется квалифицированный человек).

Для входа в настройки термостата, в выкл. состоянии нажмите совместно кнопки "Режим" и "Минус" и удерживайте 5 сек. Для переключения режимов настроек используйте кнопку "Режим". Чтобы задать нужное значение используйте кнопки "Плюс" и "Минус".

Включение терморегулятора

Для включения терморегулятора используйте кнопку вкл./выкл.

Функция блокировки:

Для того чтобы включить или отключить блокировку клавиатуры, нажмите одновременно кнопки "Плюс" и "Минус" и удерживайте 5 секунд.

Ежедневное использование термостата:

Ручной Режим. В этом режиме терморегулятор всё время поддерживает вручную заданную температуру. Для переключения на этот режим нажмите кнопку "Режим".

Недельное программирование позволяет запрограммировать включение и выключение нагревательного элемента в соответствии с заданным временем и параметрами данного режима. Для переключения на этот режим нажмите кнопку "Режим". Опция Недельного программирования состоит из 2-х режимов (5+2) которые отмечены как "12345" (Пн.-Пт.) и "67" (Сб.-Вс.) и (6+1) которые отмечены как "123456" (Пн.-Сб.) и "7" (Вс.). Все опции разделены на 6 периодов (по два периода на утро, день, вечер). Для каждого периода можно установить иное время и температуру, чем это задано заводскими установками. Для настройки программируемого режима нажмите кнопку "Режим" и удерживайте 5 сек. Используйте кнопки "Плюс" и "Минус" для установки времени и/или температуры. Для переключения на следующий период используйте кнопку "Режим"

: Период 1, Пробуждение

: Период 2, Вне дома (утро)

: Период 3, Дома (день)

: Период 4, Вне дома (день)

: Период 5, Дома (вечер)

: Период 6, Ночь

Опция временного ручного режима (это комбинация ручного режима с программируемым режимом). Терморегулятор работает в соответствии с временной мануальной установкой в этом режиме и вернётся в недельный запрограммированный режим, когда наступит следующий период времени (установки во временном ручном режиме не будут сохранены). Для переключения на этот режим, нажмите кнопку "Плюс" или "Минус" во время включенного режима программирования и установите временную температуру нагрева.

Смотрите таблицу ниже для подробной информации о настройках:

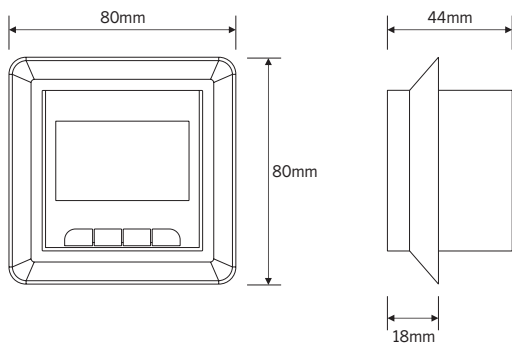
Событие	Пн.-Пт.		Сб.-Вс.	
	Время	Тем-ра	Время	Тем-ра
Пробуждение	06:00	20°C	06:00	20°C
Вне дома (утро)	08:00	15°C	08:00	20°C
Дома (день)	11:30	15°C	11:30	20°C
Вне дома (день)	13:00	15°C	13:00	20°C
Дома (вечер)	17:00	22°C	17:00	20°C
Ночь	22:00	15°C	22:00	15°C

№	Тип режима	Диапазон
1	Калибровка температуры	-9С ~ +9С
2	Минимальная температура	+1С ~ +5С
3	Тип датчика IN: Только датчик воздуха AL: Оба датчика OU: Датчик пола	
4	Система антиобледенения Для отключения системы установите максимальное значение и нажмите ещё раз кнопку "Плюс"	+5С ~ +10С

5	Защита от перегрева Стандартное значение +45С Для отключения защиты установите минимальное значение и нажмите ещё раз кнопку "Минус"	+35С ~ +70С
6	Блокировка клавиатуры 0: Все кнопки заблокированы за исключением кнопки "Вкл/Выкл" 1: Все кнопки заблокированы	
7	Установка недельного режима 12345 - недельный режим 5+2 123456 - недельный режим 6+1 1234567 - режим отключен	

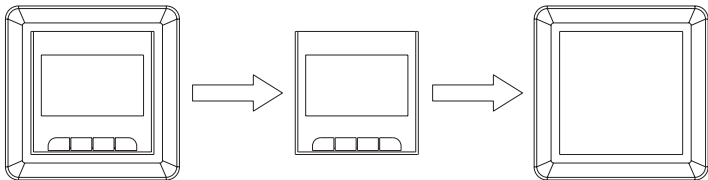
!!! Монтаж должен проводиться только квалифицированным электриком!!!

Замеры:



Монтаж:

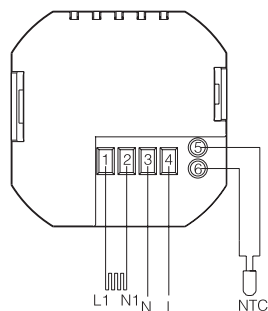
1. Аккуратно потяните лицевую часть терморегулятора на себя.



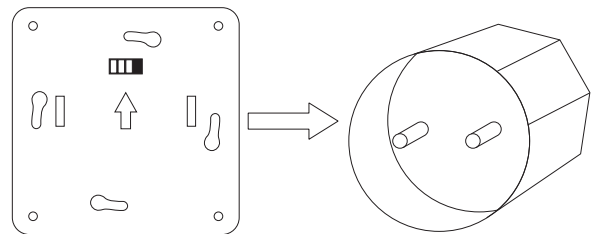
2. Подключите терморегулятор. Примечание:
!!! Во время подключения терморегулятора к сети, напряжение должно быть выключено!!!

Схема подключения:

- 1, 2 Нагревательный элемент
- 3, 4 Фаза, ноль
- 5, 6 Датчик пола



3. С помощью отвертки закрепите заднюю часть терморегулятора в монтажной коробке



4. Соберите регулятор

